

NRS 1-52

Niveauschalter NRS 1-52

Systembeschreibung

Der Niveauschalter NRS 1-52 wird in Verbindung mit den Niveauelektroden NRG 16-.. und ER 5. als Grenzwertschalter eingesetzt, z.B. in Dampfkessel- und Heißwasseranlagen. Der Niveauschalter signalisiert das Erreichen eines MIN- und eines MAX-Wasserstandes.

Der Niveauschalter kann mit folgenden Niveauelektroden zusammengeschaltet werden: NRG 10-52, NRG 16-52, NRG 16-36, NRG 16-4 und ER 5.-1.

Funktion

Der Niveauschalter NRS 1-52 arbeitet nach dem konduktiven Meßverfahren und nutzt für die Funktion die elektrische Leitfähigkeit des Wassers. Der Niveauschalter ist ausgelegt für unterschiedliche elektrische Leitfähigkeiten und für den Anschluss von zwei Elektrodenstäben.

Der Schaltpunkt für den MIN- und für den MAX-Wasserstand wird durch die Länge des zugeordneten Elektrodenstabes bestimmt.

Ist der MIN- oder MAX-Wasserstand erreicht, erkennt der Niveauschalter das Ein- oder Austauchen der entsprechenden Elektrodenstäbe. Nach Ablauf der Abschaltverzögerung wird dann der MIN- oder MAX-Ausgangskontakt umgeschaltet. Gleichzeitig wechselt die MIN- oder MAX-LED Anzeige von grün nach rot.

Durch Tastendruck können MIN- und MAX-Alarm simuliert werden.

Richtlinien und Normen

VdTÜV-Merkblatt Wasserstand 100

Der Niveauschalter NRS 1-52 ist in Verbindung mit den folgenden Niveauelektroden bauteilgeprüft nach VdTÜV-Merkblatt Wasserstand 100: NRG 10-52, NRG 16-52, NRG 16-36, NRG 16-4 und ER 5.-1

Das VdTÜV-Merkblatt Wasserstand 100 beschreibt die Anforderungen an Wasserstandregel und -begrenzungseinrichtungen für Kessel.

NSP (Niederspannungsrichtlinie) und EMV (Elektromagnetische Verträglichkeit)

Das Gerät entspricht den Anforderungen der Niederspannungsrichtlinie 2014/35/EU und der EMV-Richtlinie 2014/30/EU.

ATEX (Atmosphère Explosible)

Das Gerät darf entsprechend der europäischen Richtlinie 2014/34/EU nicht in explosionsgefährdeten Bereichen eingesetzt werden.

Hinweis:

Die Niveauelektroden NRG 10-52, NRG 16-52, NRG 16-36, NRG 16-4 und ER 5.-1 sind einfache elektrische Betriebsmittel gemäß EN 60079-11 Absatz 5.7. Die Geräte dürfen entsprechend der europäischen Richtlinie 2014/34/EU nur in Verbindung mit zugelassenen Zenerbarrieren in explosionsgefährdeten Bereichen eingesetzt werden. Einsetzbar in Ex-Zone 1,2 (1999/92/EG). Die Geräte erhalten keine Ex-Kennzeichnung.

UL/cUL (CSA) Zulassung

Das Gerät entspricht den Standards: UL 508 und CSA C22.2 No. 14-13, Standards for Industrial Control Equipment. File E243189.

Technische Daten

Versorgungsspannung

24 VDC, + / -20 %, 0,1 A

Sicherung

extern M 0,5A

Leistungsaufnahme

2 VA

Anschluss Niveauelektrode

2 Eingänge für Niveauelektrode NRG 10-52, NRG 16-52, NRG 16-36, NRG 16-4 und ER 5.-1, 4polig mit Abschirmung.

Ansprechempfindlichkeit

(Elektrische Leitfähigkeit des Wassers bei 25 °C)
>0,5 ... < 1000 µS/cm oder >10 ... < 10 000 µS/cm (umschaltbar).

Ausgänge

2 potentialfreie Umschaltkontakte, 8 A 250 V AC / 30 V DC cos φ = 1

Abschaltverzögerung 3 Sekunden.

Induktive Verbraucher müssen gemäß Herstellerangabe entstört werden (RC-Kombination).

Anzeige- und Bedienelemente

1 Taster für Test MIN- / MAX-Alarm,
2 LED rot/grün für die Meldung Betriebszustand und MIN-/ MAX-Alarm,
1 LED grün für Power ON,
1 4poliger Kodierschalter für Umschaltung der Empfindlichkeit.

Gehäuse

Gehäusematerial Unterteil Polycarbonat, schwarz; Front Polycarbonat, grau.

Klemmleisten separat abnehmbar.

Gehäusebefestigung: Schnappbefestigung auf Hutschiene TH 35, EN 60715.

Elektrische Sicherheit

Verschmutzungsgrad 2.

Schutzart

Gehäuse: IP 40 nach EN 60529

Klemmleiste: IP 20 nach EN 60529

Gewicht

ca. 0,2 kg

Umgebungsbedingungen:

Umgebungstemperatur

im Einschaltmoment 0 ... 55 °C

im Betrieb -10 ... 55 °C

Transporttemperatur

-20 ... +80 °C (< 100 Stunden), erst nach einer Auftauzeit von 24 Stunden einschalten.

Lagertemperatur

-20 ... +70 °C, erst nach einer Auftauzeit von 24 Stunden einschalten.

Relative Feuchte

max. 95%, nicht betauend

Zulassungen

Bauteilkennzeichen: TÜV · WR / WB · 10-424 (siehe Typenschild)

Niveauschalter NRS 1-52

Hinweise für die Planung

Der Niveauschalter NRS 1-52 wird im Schaltschrank auf einer Tragschiene aufgerastet.

Das Gerät wird mit 24 V DC versorgt und extern abgesichert mit einer M 0,5 A Sicherung.

Die Trennung gegenüber berührungsgefährlichen Spannungen muss in diesem Netzteil mindestens den Anforderungen für doppelte oder verstärkte Isolierung einer der folgenden Normen entsprechen: DIN EN 50178, DIN EN 61010-1, DIN EN 60730-1 oder DIN EN 60950.

Um das Verschweißen der Kontakte zu vermeiden, sichern Sie die Ausgangskontakte ab mit einer externen Sicherung T 2,5 A oder T 1 A (TRD 604, 72 Std. Betrieb).

Beim Abschalten induktiver Verbraucher entstehen Spannungsspitzen, die die Funktion von Regelanlagen erheblich beeinträchtigen können. Angeschlossene induktive Verbraucher müssen daher gemäß den Herstellerangaben entstört werden (RC-Kombination).

Für den Anschluss der Niveauelektrode(n) verwenden Sie bitte mehradriges, abgeschirmtes Steuerkabel mit einem Mindestquerschnitt von 0,5 mm², z.B. LiYCY 3 x 0,5 mm², Länge maximal 100 m.

Verlegen Sie die Verbindungsleitungen zu den Niveauelektroden getrennt von Starkstromleitungen.

Bestell- und Ausschreibungstext

Niveauschalter Typ NRS 1-52

GESTRA SPECTOR_{modul}

Ausgang: 2 pot.-freie Umschaltkontakte MIN-/MAX-Alarm

Abschaltverzögerung: 3 Sekunden

Versorgungsspannung: 24 V DC, 2 VA

Legende

- 1 Obere Klemmleiste
- 2 Untere Klemmleiste
- 3 Gehäuse
- 4 Tragschiene Typ TH 35, EN 60715
- 5 Anschluss Versorgungsspannung **24 V DC** mit bauseitiger Sicherung M 0,5 A
- 6 Funktionserde Behälter oder Bezugselektrode
- 7 MIN-Elektrodenstab
- 8 MAX-Elektrodenstab
- 9 Zentraler Erdungspunkt (ZEP) im Schaltschrank
- 10 MAX-Ausgangskontakt
- 11 MIN-Ausgangskontakt
- 12 Niveauelektrode NRG 10-52, NRG 16-52 Fünfpolstecker
- 13 Niveauelektrode NRG 16-36
- 14 Niveauelektrode ER 5.. Vierpolstecker
- 15 Niveauelektrode ER 5.. Fünfpolstecker
- 16 Niveauelektrode NRG 16-4

Bitte beachten Sie unsere Verkaufs- und Lieferbedingungen.

Maße

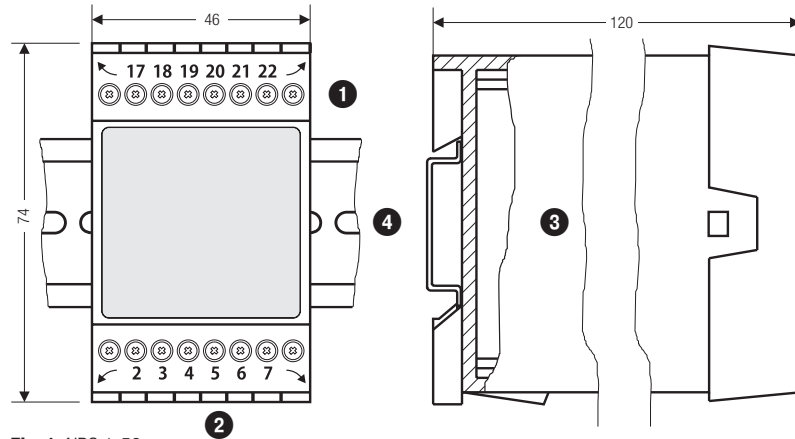


Fig. 1 NRS 1-52

Elektrischer Anschluss

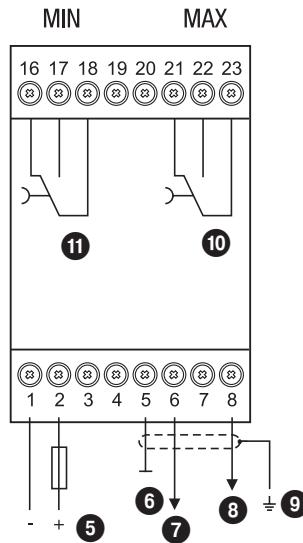
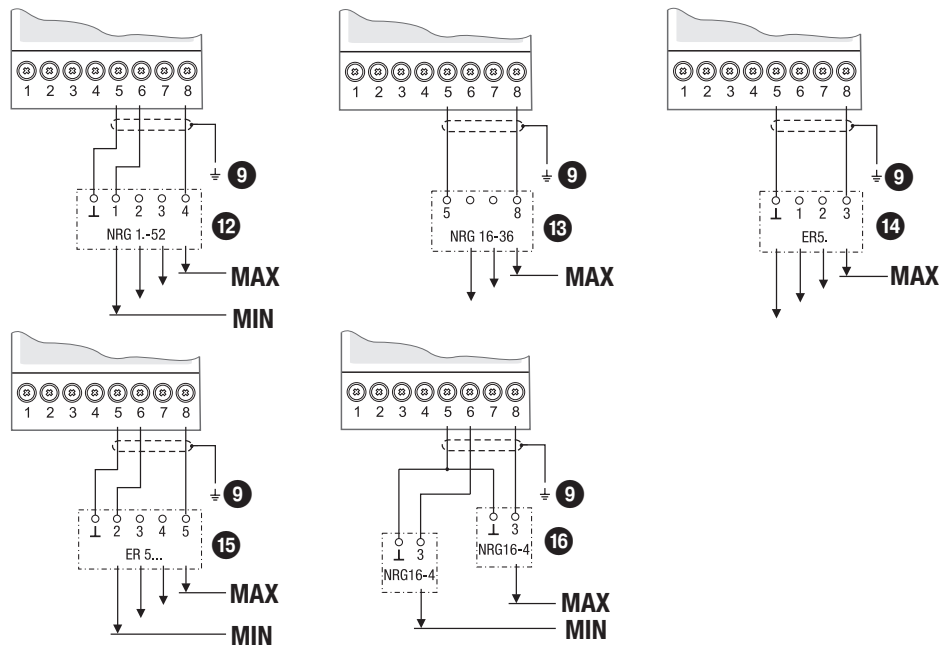


Fig. 2

Anschluss verschiedener Niveauelektroden



GESTRA AG

Münchener Straße 77, 28215 Bremen, Germany
 Telefon +49 421 3503-0, Telefax +49 421 3503-393
 E-mail info@de.gestra.com, Web www.gestra.de

